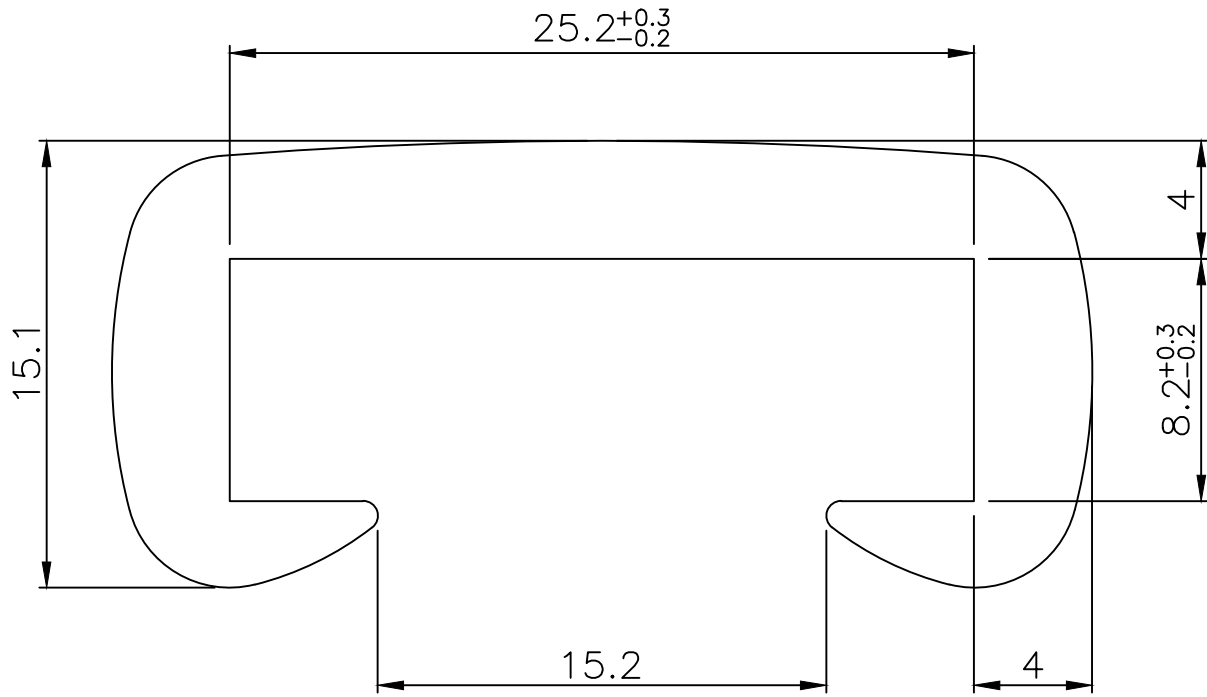
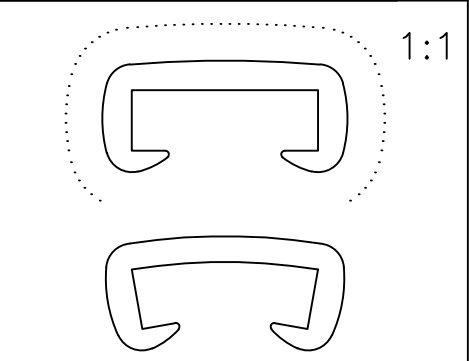


Profilen testas med ett 8x25mm plattjärn



..... Synlig yta



Ej angiven radie  $R \leq 0.5\text{mm}$

Troligt tvärsnitt vid extrudering

Rev.Nr	Ändring och / eller medd.nr			Datum	Sign.	Godk.																						
<table border="1"> <thead> <tr> <th colspan="2">Generella toleranser</th> </tr> <tr> <th>Mått</th> <th>Tillåten tolerans</th> </tr> </thead> <tbody> <tr> <td>&gt; 0 - 3</td> <td>±0,3</td> </tr> <tr> <td>&gt; 3 - 7.5</td> <td>±0,4</td> </tr> <tr> <td>&gt; 7.5 - 15</td> <td>±0,5</td> </tr> <tr> <td>&gt; 15 - 25</td> <td>±0,8</td> </tr> <tr> <td>&gt; 25 - 40</td> <td>±1,0</td> </tr> <tr> <td>&gt; 40 - 75</td> <td>±1,3</td> </tr> <tr> <td>&gt; 75 - 125</td> <td>±1,6</td> </tr> <tr> <td>&gt; 125 - 200</td> <td>±2,0</td> </tr> <tr> <td>&gt; 200 - ∞</td> <td>±1,5%</td> </tr> </tbody> </table>		Generella toleranser		Mått	Tillåten tolerans	> 0 - 3	±0,3	> 3 - 7.5	±0,4	> 7.5 - 15	±0,5	> 15 - 25	±0,8	> 25 - 40	±1,0	> 40 - 75	±1,3	> 75 - 125	±1,6	> 125 - 200	±2,0	> 200 - ∞	±1,5%	Datum	Skala/Scale	Ritad av/Drawn by	Kund/Customer	
Generella toleranser																												
Mått	Tillåten tolerans																											
> 0 - 3	±0,3																											
> 3 - 7.5	±0,4																											
> 7.5 - 15	±0,5																											
> 15 - 25	±0,8																											
> 25 - 40	±1,0																											
> 40 - 75	±1,3																											
> 75 - 125	±1,6																											
> 125 - 200	±2,0																											
> 200 - ∞	±1,5%																											
		180907	2.5:1	RS	Polybase AB																							
Area (mm <sup>2</sup> )		Ersätter/Replace		Profilnamn/Profilname																								
216		Fr0822		Skyddslist 8x25																								
Material		Ersatt av/Replaced of		Ritn.nr./Profil nr																								
PVC				1349																								
				Kund.ritn.nr.		Rev.																						



Polybase AB  
Västanvägen Kronoslätt Företagspark  
245 42 Staffanstorps