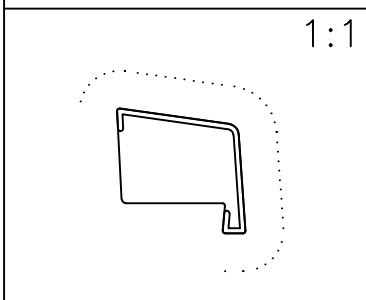



14±0,3 mätes med tolk



Ej angiven radie $R \leq 0.5\text{mm}$.

ASA skinn på synlig yta, $t=0.7\text{mm}$

..... Synlig yta

Rev.Nr	Ändring och / eller medd.nr			Datum	Sign.	Godk.																						
<table border="1"> <tr> <th colspan="2">Generella toleranser</th> </tr> <tr> <th>Mått</th> <th>Tillåten tolerans</th> </tr> <tr> <td>> 0 - 3</td> <td>±0,3</td> </tr> <tr> <td>> 3 - 7.5</td> <td>±0,4</td> </tr> <tr> <td>> 7.5 - 15</td> <td>±0,5</td> </tr> <tr> <td>> 15 - 25</td> <td>±0,8</td> </tr> <tr> <td>> 25 - 40</td> <td>±1,0</td> </tr> <tr> <td>> 40 - 75</td> <td>±1,3</td> </tr> <tr> <td>> 75 - 125</td> <td>±1,6</td> </tr> <tr> <td>> 125 - 200</td> <td>±2,0</td> </tr> <tr> <td>> 200 - ∞</td> <td>±1,5%</td> </tr> </table>		Generella toleranser		Mått	Tillåten tolerans	> 0 - 3	±0,3	> 3 - 7.5	±0,4	> 7.5 - 15	±0,5	> 15 - 25	±0,8	> 25 - 40	±1,0	> 40 - 75	±1,3	> 75 - 125	±1,6	> 125 - 200	±2,0	> 200 - ∞	±1,5%	Datum	Skala/Scale	Ritad av/Drawn by	Kund/Customer	 Polybase AB Västanvägen Kronoslätt Företagspark 245 42 Staffanstorp
Generella toleranser																												
Mått	Tillåten tolerans																											
> 0 - 3	±0,3																											
> 3 - 7.5	±0,4																											
> 7.5 - 15	±0,5																											
> 15 - 25	±0,8																											
> 25 - 40	±1,0																											
> 40 - 75	±1,3																											
> 75 - 125	±1,6																											
> 125 - 200	±2,0																											
> 200 - ∞	±1,5%																											
	200212	2.5:1	RS	Nordic Door AS																								
Area (mm ²)		Ersätter/Replace	Profilnamn/Profilname		Ritn.nr/Profil nr	Rev.																						
178/25		Fr0846	Glaslist 14x12,5 Innerdörrar																									
Material		Ersatt av/Replaced of	Kund.ritn.nr.		1369																							
ABS/ASA																												