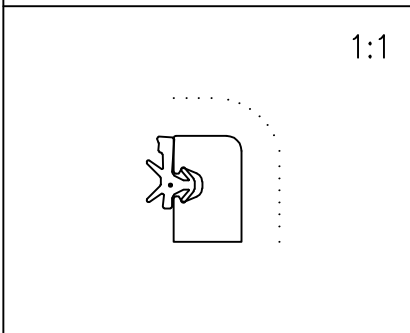



Ej angiven radie  $R \leq 0.5\text{mm}$ .



..... Synlig yta

Rev.Nr	Ändring och / eller medd.nr			Datum	Skala/Scale	Ritad av/Drawn by	Kund/Customer	Datum	Sign.	Godk.																	
				201119	2.5:1	RS	Polybase AB																				
<table border="1"> <thead> <tr> <th colspan="2">Generella toleranser</th> </tr> <tr> <th>Mått</th> <th>Tillåten tolerans</th> </tr> </thead> <tbody> <tr> <td>&gt; 0 - 3</td> <td>±0,3</td> </tr> <tr> <td>&gt; 3 - 7.5</td> <td>±0,4</td> </tr> <tr> <td>&gt; 7.5 - 15</td> <td>±0,5</td> </tr> <tr> <td>&gt; 15 - 25</td> <td>±0,8</td> </tr> <tr> <td>&gt; 25 - 40</td> <td>±1,0</td> </tr> <tr> <td>&gt; 40 - 75</td> <td>±1,3</td> </tr> <tr> <td>&gt; 75 - 125</td> <td>±1,6</td> </tr> <tr> <td>&gt; 125 - 200</td> <td>±2,0</td> </tr> <tr> <td>&gt; 200 - ∞</td> <td>±1.5%</td> </tr> </tbody> </table>		Generella toleranser		Mått	Tillåten tolerans	> 0 - 3	±0,3	> 3 - 7.5	±0,4	> 7.5 - 15	±0,5	> 15 - 25	±0,8	> 25 - 40	±1,0	> 40 - 75	±1,3	> 75 - 125	±1,6	> 125 - 200	±2,0	> 200 - ∞	±1.5%	Area (mm <sup>2</sup> )	Ersätter/Replace	Profilnamn/Profilname	 Polybase AB Västanvägen Kronslätt Företagspark 245 42 Staffanstorp
Generella toleranser																											
Mått	Tillåten tolerans																										
> 0 - 3	±0,3																										
> 3 - 7.5	±0,4																										
> 7.5 - 15	±0,5																										
> 15 - 25	±0,8																										
> 25 - 40	±1,0																										
> 40 - 75	±1,3																										
> 75 - 125	±1,6																										
> 125 - 200	±2,0																										
> 200 - ∞	±1.5%																										
112	Fr0855	Glaslist 9x14 med TPE list	Ritn.nr/Profil nr	Rev.																							
Material Exp. PVC	Ersatt av/Replaced of	Kund.ritn.nr.	1375																								