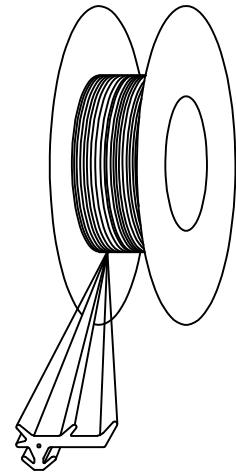
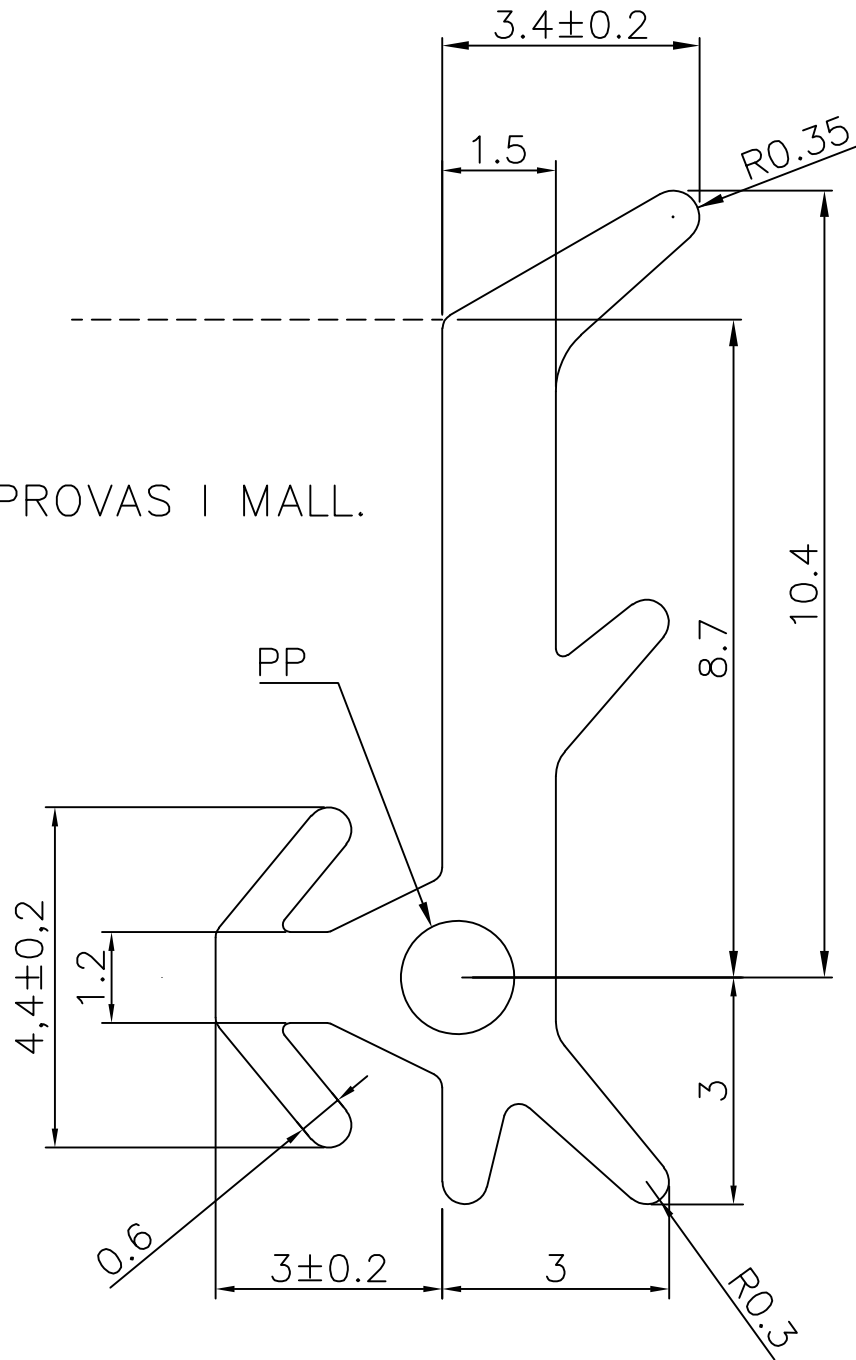



PROVAS I MALL.



Rev.Nr	Ändring och / eller medd.nr			Datum	Sign.	Godk.
Generella toleranser		Datum	Skala/Scale	Ritad av/Drawn by	Kund/Customer	
Mått	Tillåten tolerans	181001	10:1	RS	Polybase AB	
> 0 - 3	±0,3	Area (mm ²)	Ersätter/Replace	Profilnamn/Profilenamn		
> 3 - 7.5	±0,4					
> 7.5 - 15	±0,5	28/1	Ersatt av/Replaced of	TPE Norsk för 1105	Polybase AB	
> 15 - 25	±0,8				Västanvägen Kronoslätt Företagspark 245 42 Staffanstorp	
> 25 - 40	±1,0	Material	SEBS/PP	Kund.ritn.nr.	Ritn.nr/Profil nr	Rev.
> 40 - 75	±1,3				4008	
> 75 - 125	±1,6					
> 125 - 200	±2,0					
> 200 - ∞	±1,5%					